




» komínové odsavače par



-  Časový spínač
-  Halogenové osvětlení
-  Hlučnost pod 46 db

**DHX 110 T ISLA****NOVINKA**

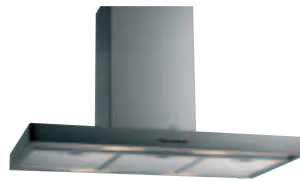
- **Ostrůvkový odsavač par**
- Dvojitý turbínový motor s výkonem odsávání 880 m³/h
- Možnost recirkulace přes uhlíkové filtry
- Halogenové osvětlení
- 3 rychlosti + 1 intenzivní
- Dotykové ovládání s prosvětlením
- Hliníkové filtry
- Signalizace nasycení filtrů • **Čidlo vlhkosti**
- Vnitřní prostor s povrchem „Easy to Clean“
- Hodiny • Hlučnost 40 dB
- Odtah o \varnothing 150 mm

Provedení	Kód	Cena
Nerez	40488400	

**DX ISLA GLASS**

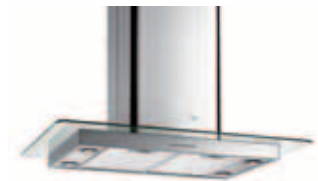
- **Ostrůvkový odsavač par**
- Dvojitý turbínový motor s výkonem 850 m³/h
- Dotykový ovládací panel
- Halogenové osvětlení
- 3 rychlosti + 1 intenzivní
- Hliníkové filtry
- Možnost recirkulace přes uhlíkové filtry
- Dvoudílný teleskopický kryt odtahu
- Časovač
- Zobrazení výkonu odtahu led diodou
- Hlučnost 44 dB
- Odtah o \varnothing 150 mm

Provedení	Kód	Cena
Nerez	40478500	

**DH ISLA INOX**

- **Ostrůvkový odsavač par**
- Dvojitý turbínový motor s výkonem 880 m³/h
- Tlačítkový ovládací panel
- 3 rychlosti + 1 intenzivní
- Hliníkové filtry
- Osvětlení – žárovka typ svíčka
- Možnost recirkulace přes uhlíkové filtry
- Dvoudílný teleskopický kryt odtahu
- Hlučnost 45 dB
- Odtah o \varnothing 150 mm

Provedení	Kód	Cena
Nerez	40484704	

**DG 2 ISLA GLASS****NOVINKA**

- **Ostrůvkový odsavač par**
- Dvojitý turbínový motor s výkonem 880 m³/h
- Elektronický ovládací tlačítka
- 3 rychlosti + 1 intenzivní
- Časovač
- Hliníkové filtry
- Halogenové osvětlení
- Možnost recirkulace přes uhlíkové filtry
- Nerez a tvrzené sklo
- Hlučnost 45 dB
- Odtah o \varnothing 150 mm

Provedení	Kód	Cena
Nerez	40485115	

**DHX 90 T****NOVINKA**

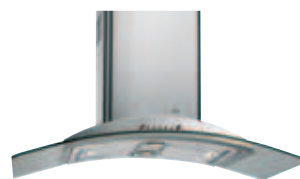
- **Komínový odsavač par**
- Dvojitý turbínový motor s výkonem 880 m³/h
- Možnost recirkulace přes uhlíkové filtry
- Halogenové osvětlení
- 3 rychlosti + 1 intenzivní
- Dotykové ovládání s prosvětlením
- Hliníkové filtry
- Signalizace nasycení filtrů
- **Čidlo vlhkosti**
- Vnitřní prostor s povrchem „Easy to Clean“
- Hodiny + časovač
- Hlučnost 40 dB
- Odtah o \varnothing 150 mm

Provedení	Kód	Cena
Nerez	40488200	

**DHX 90 P/60 P****NOVINKA**

- **Komínový odsavač par**
- Dvojitý turbínový motor s výkonem 880 m³/h
- Možnost recirkulace přes uhlíkové filtry
- Halogenové osvětlení
- 3 rychlosti + 1 intenzivní
- Dotykové ovládání s prosvětlením
- Hliníkové filtry
- Signalizace nasycení filtrů
- **Čidlo vlhkosti**
- Vnitřní prostor s povrchem „Easy to Clean“
- Časovač
- Hlučnost 40 dB
- Odtah o \varnothing 150 mm

Provedení	Kód	Cena
Nerez 90	40488700	
Nerez 60	40488500	

**DF 90 GLASS**

- **Komínový odsavač par**
- Dvojitý turbínový motor s výkonem 820 m³/h
- Elektronické ovládání
- **Čidlo vlhkosti**
- Halogenové osvětlení
- 3 rychlosti + 1 intenzivní
- Hliníkové filtry
- Možnost recirkulace přes uhlíkové filtry
- Dvoudílný teleskopický kryt odtahu
- Časovač
- Signalizace nasycení filtrů
- Hlučnost 44 dB
- Odtah o \varnothing 150 mm

Provedení	Kód	Cena
Nerez	40482000	

**DT 90**

- **Komínový odsavač par**
- Dvojitý turbínový motor s výkonem 880 m³/h
- Dotykový ovládací panel
- Halogenové osvětlení
- 3 rychlosti + 1 intenzivní
- Hliníkové filtry
- Možnost recirkulace přes uhlíkové filtry
- Časovač
- Zobrazení výkonu odtahu
- Signalizace nasycení filtrů
- Dvoudílný teleskopický kryt odtahu
- Hlučnost 45 dB
- Odtah o \varnothing 150 mm

Provedení	Kód	Cena
Nerez	40481000	

» komínové odsavače par



DH 110/90/60 INOX



- Komínový odsavač par
- Dvojitý turbínový motor s výkonem 880 m³/h
- Tlačítkový ovládací panel
- Osvětlení – žárovka typ svíčka
- 3 rychlosti + 1 intenzivní
- Hliníkové filtry
- Možnost recirkulace přes uhlíkové filtry
- Dvoudílný teleskopický kryt odtahu
- Hlučnost 45 dB
- Odtah o Ø 150 mm

Provedení	Kód	Cena
Nerez 110	40484703	
Nerez 90	40484702	
Nerez 60	40484700	



DV 80 CRISTAL



- Dvojitý turbínový motor s výkonem 840 m³/h
- Štěrbínový vertikální odsavač par
- Tlačítkový ovládací panel
- 3 rychlosti + 1 intenzivní
- Hliníkové filtry
- Integrované halogenové osvětlení
- Časovač
- Dvoudílný teleskopický kryt odtahu
- Hlučnost 40 dB
- Odtah o Ø 150 mm

Provedení	Kód	Cena
Odtah*	40483600	
Recirkulace*	40483601	

* na objednávku



DV 80 CN



- Dvojitý turbínový motor s výkonem 840 m³/h
- Štěrbínový vertikální odsavač par
- Tlačítkový ovládací panel
- 3 rychlosti + 1 intenzivní
- Hliníkové filtry
- Integrované halogenové osvětlení
- Časovač
- Dvoudílný teleskopický kryt odtahu
- Hlučnost 40 dB
- Odtah o Ø 150 mm

Provedení	Kód	Cena
Odtah	40483500	
Recirkulace	40483501	



DVE 90/60

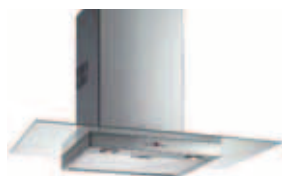
NOVINKA



- Dvojitý turbínový motor s výkonem 780 m³/h
- Komínový odsavač par – černé/bílé sklo
- Elektronické ovládání
- Hodiny
- 3 rychlosti + 1 intenzivní
- Časovač
- Hliníkové filtry
- Halogenové osvětlení
- Možnost recirkulace přes uhlíkové filtry
- Hlučnost 45 dB
- Odtah o Ø 150 mm

Provedení	Kód	Cena
Černá 90*	40483400	
Černá 60*	40483420	
Bílá 90*	40483421	
Bílá 60*	40483401	

* na objednávku v prodeji duben 2010



DG3 90/60 GLASS

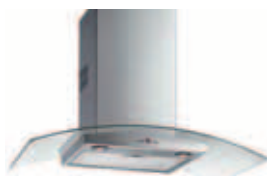
NOVINKA



- Dvojitý turbínový motor s výkonem 780 m³/h
- Komínový odsavač par
- Podsvícený elektronický ovládací panel s displejem
- Rovně skleněné křídlo • Časovač
- 3 rychlosti + 1 intenzivní • Nerezová ocel
- Halogenové osvětlení • Hliníkový filtr
- Možnost recirkulace přes uhlíkové filtry
- Dvoudílný teleskopický kryt odtahu
- Hlučnost 45 dB • Odtah o Ø 150 mm

Provedení	Kód	Cena
Nerez 90	40485302	
Nerez 60	40485300	

v prodeji květen 2010



NC2 90

NOVINKA



- Dvojitý turbínový motor s výkonem 780 m³/h
- Komínový odsavač par
- Podsvícený elektronický ovládací panel s displejem
- Zaoblené skleněné křídlo • Časovač
- 3 rychlosti + 1 intenzivní • Hliníkový filtr
- Halogenové osvětlení • Provozní kontrolka
- Možnost recirkulace přes uhlíkové filtry
- Dvoudílný teleskopický kryt odtahu
- Hlučnost 45 dB • Odtah o Ø 150 mm

Provedení	Kód	Cena
Nerez	40455202	

v prodeji květen 2010



DR 90 RUSTICA



- Dvojitý turbínový motor s výkonem 850 m³/h
- Komínový odsavač par
- Elektronické ovládání
- Halogenové osvětlení
- 3 rychlosti + 1 intenzivní
- Hliníkové filtry
- Možnost recirkulace přes uhlíkové filtry
- Časovač
- Dvoudílný teleskopický kryt odtahu
- Hlučnost 44 dB • Odtah o Ø 150 mm

Provedení	Kód	Cena
Černá	40470004	
Bílá	40470002	

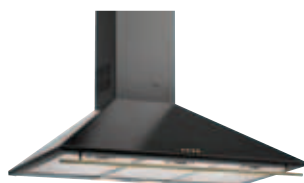


DS 90/70/60



- Dvojitý turbínový motor s výkonem 880 m³/h
- Komínový odsavač par
- Tlačítkový ovládací panel
- Hliníkové filtry • Časovač
- Halogenové osvětlení
- 3 rychlosti + 1 intenzivní
- Možnost recirkulace přes uhlíkové filtry
- Šíře 90, 70 a 60 cm
- Dvoudílný teleskopický kryt odtahu
- Hlučnost 45 dB • Odtah o Ø 150 mm

Provedení	Kód	Cena
Nerez 90	40459064	
Nerez 70	40459063	
Nerez 60	40459061	



DBR 60 RUSTICA

NOVINKA



- Dvojitý turbínový motor s výkonem 575 m³/h
- Rustikální komínový odsavač par
- Tlačítka na ovládacím panelu
- Barva: bílá nebo černá
- 3 rychlosti
- Osvětlení – žárovka typ svíčka
- Provozní kontrolka • Hliníkové filtry
- Možnost recirkulace přes uhlíkové filtry
- Dvoudílný teleskopický kryt odtahu
- Hlučnost 45 dB • Odtah o Ø 150 mm

Provedení	Kód	Cena
Černá*	40460751	
Bílá*	40460750	

* na objednávku



DM 90/60



- Dvojitý turbínový motor s výkonem 880 m³/h
- Komínový odsavač par
- Tlačítkový ovládací panel
- Osvětlení – žárovka typ svíčka
- 3 rychlosti + 1 intenzivní
- Hliníkové filtry
- Možnost recirkulace přes uhlíkové filtry
- Šíře 90 a 60 cm
- Dvoudílný teleskopický kryt odtahu
- Hlučnost 45 dB • Odtah o Ø 150 mm

Provedení	Kód	Cena
Nerez 90	40476122	
Nerez 60	40476120	



DBB 90/60

NOVINKA



- Dvojitý turbínový motor s výkonem 500 m³/h
- Komínový odsavač par
- Tlačítkový ovládací panel
- Osvětlení – žárovka typ svíčka
- 3 rychlosti • Hliníkové filtry
- Šíře 90 a 60 cm
- Možnost recirkulace přes uhlíkové filtry
- Dvoudílný teleskopický kryt odtahu
- Hlučnost 50 dB
- Odtah o Ø 150 mm

Provedení	Kód	Cena
Nerez 90	40460440	
Černá 90	40460442	
Bílá 90	40460441	
Nerez 60	40460400	
Černá 60	40460402	
Bílá 60	40460401	



DQ 90

NOVINKA



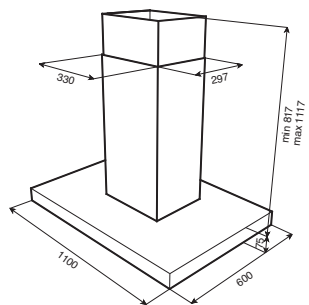
- Dvojitý turbínový motor s výkonem 880 m³/h
- **Rohový komínový odsavač par**
- Elektronický ovládací panel • Digitální displej
- Skleněné křídlo
- 3 rychlosti + 1 intenzivní
- Halogenové osvětlení • Hliníkové filtry
- Vnitřní panel v provedení Easy-Clean
- Možnost recirkulace přes uhlíkové filtry
- Dvoudílný teleskopický kryt odtahu
- Hlučnost 45 dB • Odtah o Ø 150 mm

Provedení	Kód	Cena
Nerez*	40477500	

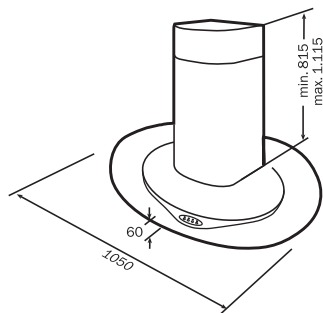
* na objednávku

» komínové odsavače par

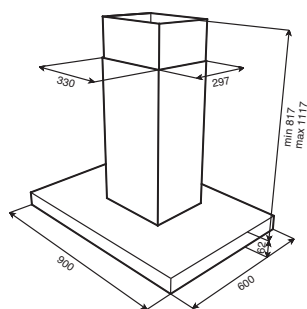
DHX 110 T ISLA



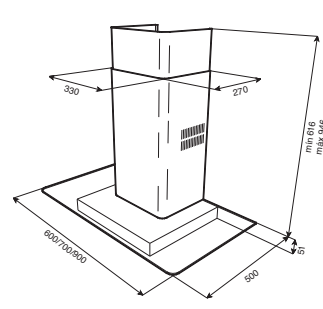
DX ISLA



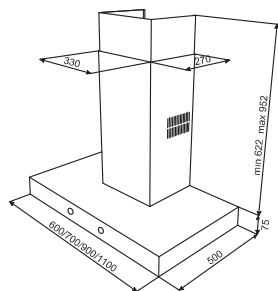
DH ISLA



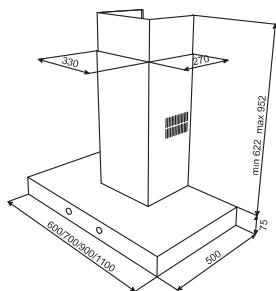
DG 2 ISLA



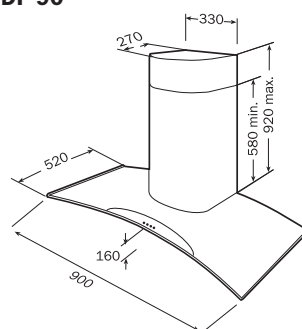
DHX 90 P/60 P



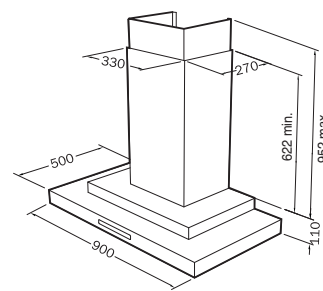
DHX 90 T



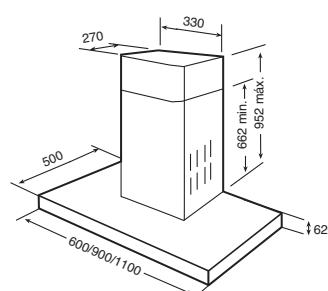
DF 90



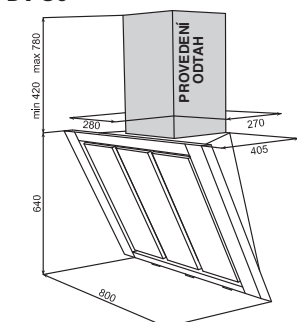
DT 90



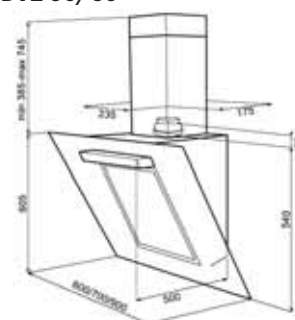
DH 110/90/60



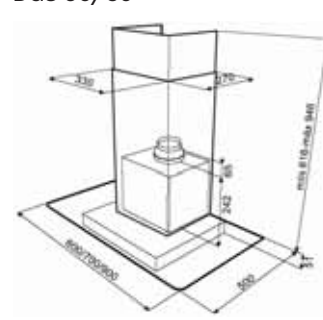
DV 80



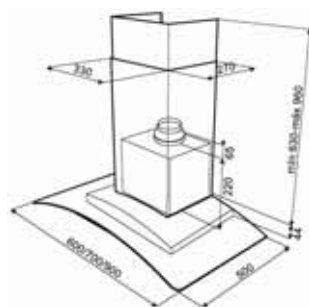
DVE 90/60



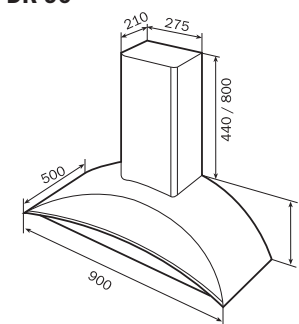
DG3 90/60



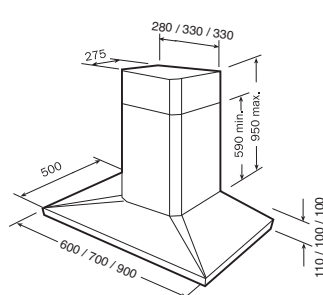
NC2 90



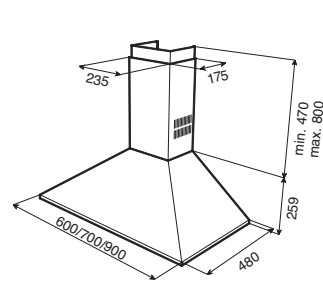
DR 90



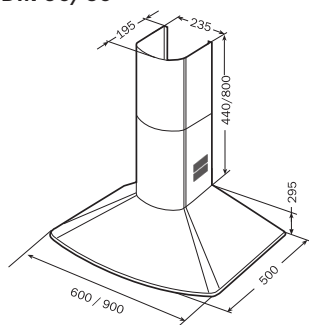
DS 90/70/60



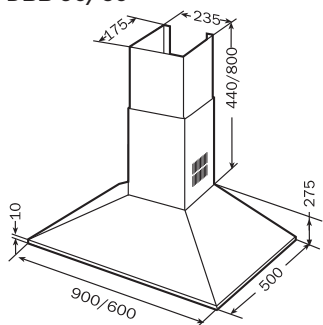
DBR 60



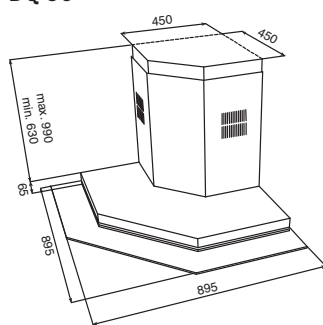
DM 90/60



DBB 90/60



DQ 90



» tradiční odsavače par



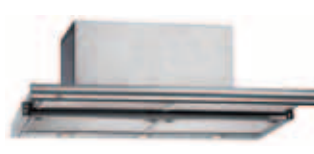
CNX 6000

NOVINKA



- Určen na upevnění k horní skřínce šíře 60 cm
- Výsuvný odsavač par
- Dvojitý turbínový motor, výkon odsávání 625 m³/h
- 5 rychlostí + 1 intenzivní
- Hliníkové filtry
- Halogenové osvětlení
- Funkce odloženého vypnutí
- Otiskuvzdorná povrchová úprava nerez
- Hlučnost 42 dB
- Možnost recirkulace přes uhlíkové filtry

Provedení	Kód	Cena
Nerez	40436403	6 990 Kč



CNL 9000

NOVINKA



- Určen na upevnění k horní skřínce šíře 90 cm
- Výsuvný odsavač par
- Dvojitý turbínový motor, výkon odsávání 625 m³/h
- 3 rychlosti
- Hliníkové filtry
- Halogenové osvětlení
- Funkce odloženého vypnutí
- Otiskuvzdorná povrchová úprava nerez
- Hlučnost 42 dB
- Možnost recirkulace přes uhlíkové filtry

Provedení	Kód	Cena
Nerez	40436404	6 990 Kč

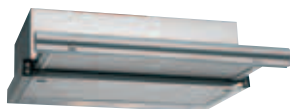


CNL 3000



- Určen na upevnění k horní skřínce šíře 60 cm
- Výsuvný odsavač par
- 2 motory s výkonem 625 m³/h
- Přední část z nerezové oceli s protiotiskovou úpravou
- Hliníkové filtry • Automatický spínač výsuvem
- Tlačítkové ovládání
- 2 rychlosti + 1 intenzivní
- Snímatelný přední panel
- Halogenové osvětlení • Hlučnost 43 db
- Možnost recirkulace přes uhlíkové filtry

Provedení	Kód	Cena
Nerez	40436401	5 990 Kč



CNL 2002 | CNL 1001

- Určen na upevnění k horní skřínce šíře 60 cm
- Výsuvný odsavač par • Osvětlení
- 2 motory s výkonem 605 m³/h (CNL 2002)
- 1 motor s výkonem 425 m³/h (CNL 1001)
- Přední část z nerezové oceli s protiotiskovou úpravou
- Tlačítkové ovládání
- 2 rychlosti + 1 intenzivní • Hliníkové filtry
- Snímatelný přední panel • Hlučnost 50 db
- Automatický spínač výsuvem
- Možnost recirkulace přes uhlíkové filtry

Provedení	Kód	Cena
Nerez 2002	40436258	
Bílá 2002	40436259	
Nerez 1001	40436164	
Bílá 1001	40436165	



TL 2000

NOVINKA

- Určen na upevnění k horní skřínce šíře 60 cm
- Výsuvný odsavač par
- Dvojitý turbínový motor, výkon odsávání 625 m³/h
- 3 rychlosti
- Osvětlení
- Hliníkové filtry
- Elektronické řízení
- Otiskuvzdorná povrchová úprava nerez
- Hlučnost 48 dB
- Možnost recirkulace přes uhlíkové filtry

Provedení	Kód	Cena
Nerez	40474008	
Bílá	40474007	



C 620 | C 610

- Určen na upevnění k horní skřínce šíře 60 cm
- Tlačítkové ovládací panel
- Nerezový přední panel • Osvětlení
- 2 rychlosti + 1 intenzivní • Hliníkové filtry
- Možnost recirkulace přes uhlíkové filtry

C 620 - hlučnost 50 dB
2 motory s výkonem 450 m³/h

C 610 - hlučnost 44 dB
1 motor s výkonem 380 m³/h

Provedení	Kód	Cena
Nerez 620	40465501	
Nerez 610	40461501	



GFH 73/55

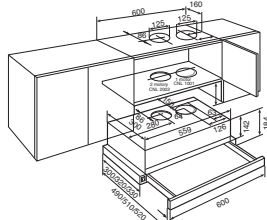
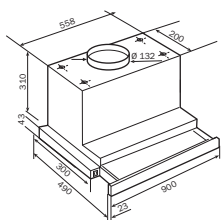
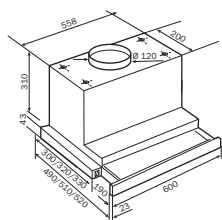
- Celozástavný odsavač par
- Tlačítkové ovládací panel
- Hliníkové filtry
- Halogenové osvětlení
- 3 rychlosti
- Možnost recirkulace přes uhlíkové filtry
- Dvojitý turbínový motor s výkonem 540 m³/h
- Šíře 55 cm nebo 73 cm
- Hlučnost 46 dB
- Možnost recirkulace přes uhlíkové filtry

Provedení	Kód	Cena
Nerez 73	40446714	
Nerez 55	40446704	

CNX 6000 | CNL 3000

CNL 9000

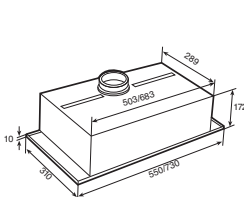
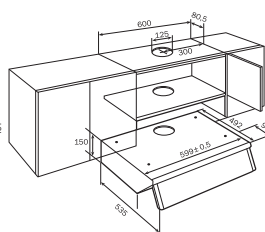
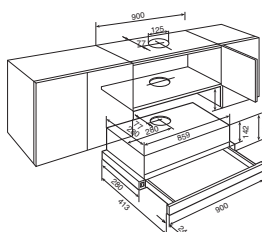
CNL 2002 | 1001



TL 2000

C 620 | C 610

GFH 73/55



? RECIRKULAČNÍ SADA FILTRŮ PRO KOMÍNOVÉ ODSAVAČE PAR

V případě, že ve Vaší kuchyni není dostupný externí odvod par z odsavače, nabízí odsavače TEKA možnost použití recirkulačního systému. Při chodu odsavače pak dochází k cirkulaci vzduchu přes aktivní uhlíkové filtry, které zachycují pachy a drobné částice vznikající při vaření. Vyčištěný vzduch se poté vrací zpět do prostoru kuchyně.

Provedení A

Provedení B

Poznámka: zpětná klapka na objednávku.

Hliníkové několikvrstvé filtry

Hliníkové až pětivrstvé filtry Teka lze snadno vyjmout a umýt. Jejich hlavní funkcí je zadržení částicek mastnoty, čímž se zamezí jejich ukládání na motoru.

INFORMACE O RECIRKULAČNÍCH SADÁCH A UHLÍKOVÝCH FILTRECH NA www.teka.com